

**Ökologisch &  
Ökonomisch**  
Alternative zu  
Tampons und  
Binden



## DivaCup® Menstruationskappe

Wiederverwendbar, ökologisch, ökonomisch. Kein Tampon, keine Binde – eine bequeme Lösung. DivaCup ist eine Menstruationskappe, die in dieser Form erstmals 1930 entwickelt wurde. In neuem Design und aus Silikon ist DivaCup eine echte Alternative bei der Menstruationshygiene.

### Eigenschaften:

Hygienisch und einfach zu benutzen. Praktischer und zuverlässiger Schutz. Kein Austrocknen und Verletzen der Vaginalwand, natürliche Feuchtigkeit bleibt erhalten.

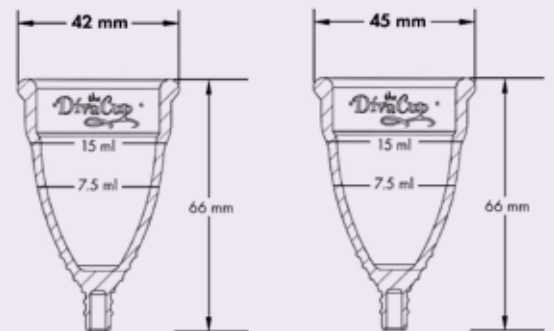
### Anwendung:

DivaCup falten und mit dem offenen Ende in die Scheide einführen. Je nach Stärke der Menstruation nach maximal 10–12 Stunden herausnehmen, entleeren, auswaschen und wieder einlegen.



Größe 1:  
PZN 265081 9

Größe 2:  
PZN 265084 8



- Material: medizinisch zugelassenes Silikon (latexfrei und hypoallergen)
- Reinigung mit lauwarmem Wasser und milder Seife
- Von der FDA und den Kanadischen Gesundheitsbehörden geprüft
- Herstellung gemäß ISO 13485 zertifiziert

Erhältlich in Apotheken, Fachgeschäften und online.

Inhalt: 1 Menstruationskappe mit Aufbewahrungsbeutel und Gebrauchsanweisung